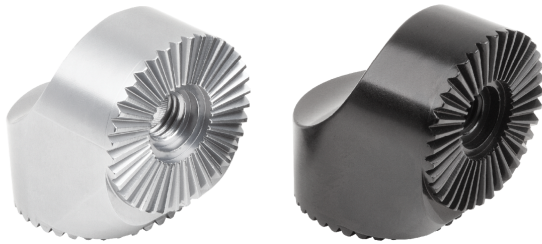
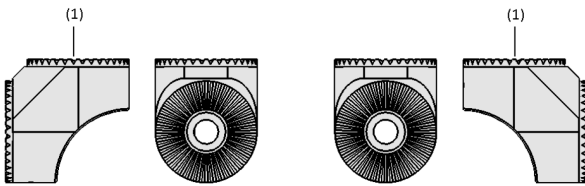


## Pièces d'angle (denté) SXT-ANG

Denture pour pas de 10°



Pièces d'angle (denté) SXT-ANG



Composition du système Pièces d'angle (denté) SXT-ANG



Connecteur coudé (engrené) SXT-ANG pour manipuler une pièce de tôle formée

### Adaptation aux applications spécifiques des secteurs d'activité

#### Applications

- Pièces d'angle avec denture pour la connexion de supports et de composants de vide sur des préhenseurs d'outillage de canalisation pour un système modulaire de construction légère à réglage flexible
- Possibilités d'utilisation variées pour de nombreuses applications avec un nombre minimal de composants différents avec denture
- Adaptés pour tous les systèmes d'outillage et à changement rapide dans les ateliers d'emboutissage et la construction de carrosserie

#### Construction

- Pièce d'angle avec denture au pas de 10°
- Exécution mâle en gris (1)

#### Points forts du produit

- Pièces d'angle à haute résistance avec dentelures pour des processus hautement dynamiques grâce à un verrouillage positif entre les composants
- Le portefeuille mince permet d'assembler facilement une grande variété de modules
- Compatible avec les systèmes d'outillage courants et flexible grâce au réglage de l'angle avec un pas de 10°

## Pièces d'angle (denté) SXT-ANG

Denture pour pas de 10°

### Code de désignation Pièces d'angle (denté) SXT-ANG

<b>SXT-ANG</b>	–	<b>GB2</b>	–	<b>F</b>
1		2		3

#### 1 – Désignation

Code	Type
SXT-ANG	Coudes (dentés)

#### 2 – Forme

Code	Version
GB2	Denture des deux côtés

#### 3 – Forme

Code	Version
F	Femelle
M	Mâle

#### La matrice de sélection kit de montage SXT

Composants 1	Composants 2	Longueur de la vis	Kit de montage
SXT-CON-GB-M-A3 / SXT-CON-GB-M-A5	SXT-CON-GB-F-D25	M8x80	10.07.13.00181
	SXT-CON-GB-F-11N	M8x80	10.07.13.00181
	SXT-CON-GB-F-D40	M8x90	10.07.13.00182
	SXT-EXT- ...	M8x60	10.07.13.00177
	SXT-ANG-GB2-F	M8x55	10.07.13.00176
SXT-CON-GB-M-D25	SXT-CON-GB-F-D25	M8x70	10.07.13.00179
	SXT-CON-GB-F-11N	M8x70	10.07.13.00179
	SXT-CON-GB-F-D40	M8x80	10.07.13.00181
	SXT-EXT- ...	M8x50	10.07.13.00175
	SXT-ANG-GB2-F	M8x50	10.07.13.00175
SXT-CON-GB-M-D40	SXT-CON-GB-F-D25	M8x80	10.07.13.00181
	SXT-CON-GB-F-11N	M8x80	10.07.13.00181
	SXT-CON-GB-F-D40	M8x90	10.07.13.00182
	SXT-EXT- ...	M8x60	10.07.13.00177
	SXT-ANG-GB2-F	M8x60	10.07.13.00177
SXT-CON-GB-MO-1,5IN / SXT-CON-GB-MO-D40	SXT-CON-GB-F-D25	M8x90	10.07.13.00182
	SXT-CON-GB-F-11N	M8x90	10.07.13.00182
	SXT-CON-GB-F-D40	M8x100	10.07.13.00183
	SXT-EXT- ...	M8x70	10.07.13.00179
	SXT-ANG-GB2-F	M8x65	10.07.13.00178
SXT-ANG-GB2-M	SXT-CON-GB-F-D25	M8x45	10.07.13.00174
	SXT-CON-GB-F-11N	M8x45	10.07.13.00174
	SXT-CON-GB-F-D40	M8x55	10.07.13.00176
	SXT-EXT- ...	M8x30	10.07.13.00173
	SXT-ANG-GB2-F	M8x25	10.07.13.00172

Les pièces d'angle (dentées) SXT-ANG sont livrés en tant que pièces individuelles.

Les étapes de commande suivantes sont nécessaires pour obtenir un assemblage complet :

- M-composant (gris) des connexions SXT-CON-GB, pièces d'angle SXT-ANG ou rallonges SXT-EXT
- Composant F (noir) des connexions SXT-CON-GB, pièces d'angle SXT-ANG ou rallonges SXT-EXT
- Ensemble de montage SXT - composé de vis, de rondelles et de ressorts

### Données de commande Pièces d'angle (denté) SXT-ANG

Type	Réf. article
SXT-ANG-GB2-F	10.07.13.00121
SXT-ANG-GB2-M	10.07.13.00120

## Pièces d'angle (denté) SXT-ANG

Denture pour pas de 10°

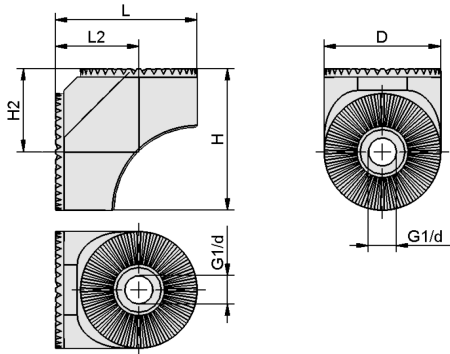
### Données techniques Pièces d'angle (denté) SXT-ANG

Type	Poids propre [g]	Matière
SXT-ANG-GB2-F	90	Aluminium
SXT-ANG-GB2-M	80	Aluminium

## Pièces d'angle (denté) SXT-ANG

Denture pour pas de  $10^\circ$

### Données de construction Pièces d'angle (denté) SXT-ANG



SXT-ANG

## Pièces d'angle (denté) SXT-ANG

Denture pour pas de 10°

### Données de construction Pièces d'angle (denté) SXT-ANG

Type	D [mm]	d [mm]	G1	H [mm]	H2 [mm]	L [mm]	L2 [mm]
SXT-ANG-GB2-F	35	-	M8-F	42,5	25	42,5	25
SXT-ANG-GB2-M	35	9	-	42,5	25	42,5	25

### Présentation multimédia des produits

#### Moyen

How-to-Video 03

#### Lien

<https://vimeo.com/408410930>